

Opgave 1

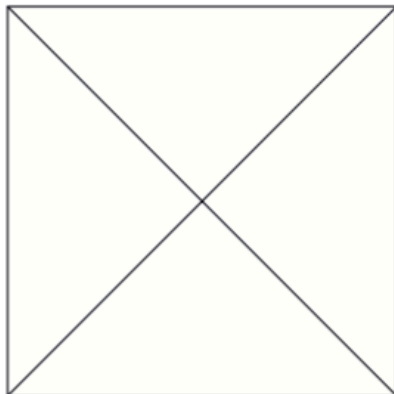
VMBO KB wiskunde 2009-2 vraag 1 (3p)



Mariska koopt in een winkel een piramidekaars, zie de foto. De kaars heeft een hoogte van 18 cm. Het grondvlak is een vierkant met zijden van 10 cm. Het toppunt ligt precies boven het midden van het grondvlak.

Teken het bovenaanzicht van de kaars op schaal 1 : 2.

maximumscore 3



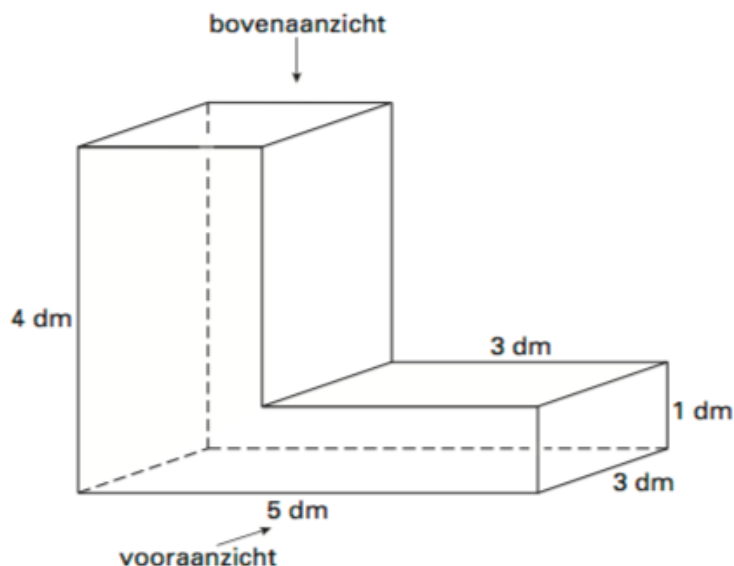
- | | |
|-----------------------------|---|
| • Het vierkant | 1 |
| • De twee diagonalen | 1 |
| • Tekening op juiste schaal | 1 |

(vierkant met zijden van 5 cm)

Opgave 2

VMBO KB wiskunde 2003-2 vraag 5 (3p)

Van onderstaande figuur zijn de maten in de tekening aangegeven. De hoeken zijn allemaal 90° .



Teken het vooraanzicht van bovenstaande figuur met schaal 1 : 10.

maximumscore 3

- De ontbrekende hoogte is 3 cm in de tekening
- De juiste tekening

1
2



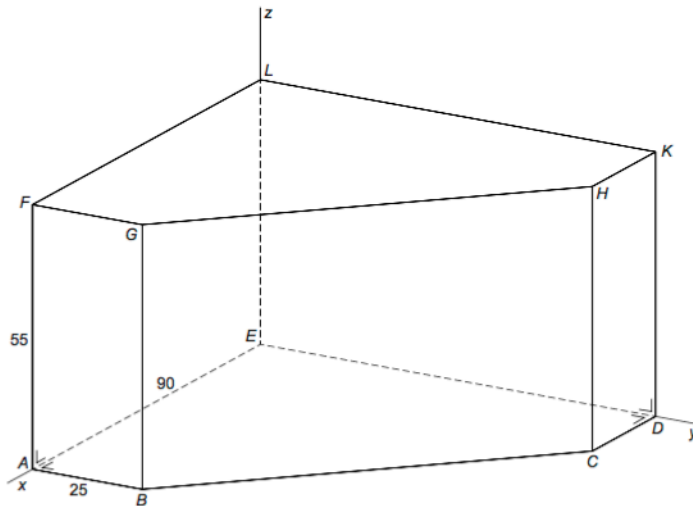
opmerking

De getallen hoeven niet in de tekening erbij gezet te worden.

Opgave 3

VMBO GL wiskunde 2015-1 vraag 10 (3p)

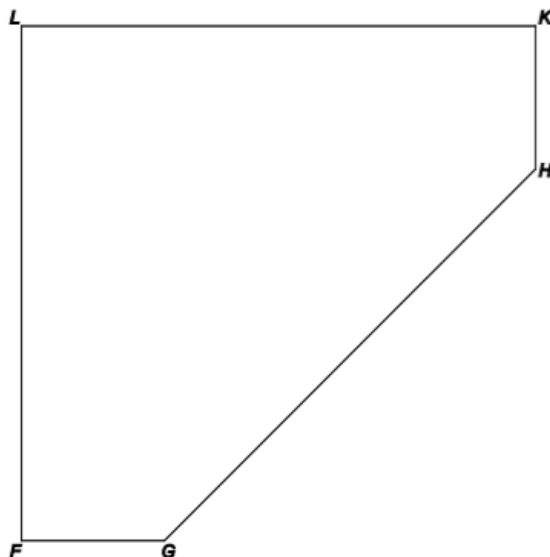
In het assenstelsel is een prisma getekend. De maten in cm staan erbij. Er geldt dat $AB = CD$ en $AE = DE$.



Teken het bovenaanzicht van het prisma op schaal 1 : 10. Zet de juiste letters bij de hoekpunten.

maximumscore 3

- $LF = KL = 9$ cm 1
- $FG = HK = 2,5$ cm 1
- Aftekenen en letters op de juiste plek 1

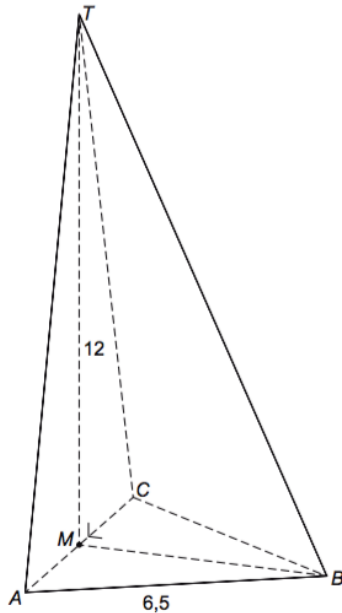


Opmerking

Als behalve de letters F, G, H, K en L ook de letters A, B, C, D en E op de juiste plek zijn aangegeven, hiervoor geen scorepunten aftrekken.

Opgave 4

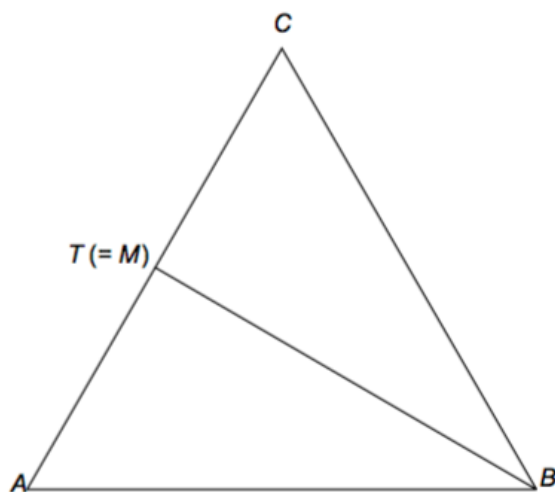
VMBO GL wiskunde 2009-2 vraag 15 (4p)



Hiernaast is een piramide getekend. Het grondvlak ABC is een gelijkzijdige driehoek met zijden van 6,5 cm. De top T van de piramide ligt recht boven punt M , het midden van AC . Hoek M in driehoek BMT is 90 graden. De hoogte van de piramide is 12 cm.

Teken het bovenaanzicht van de piramide op ware grootte. Zet hierin de juiste letters bij de punten.

maximumscore 4



- | | |
|------------------------------------------------|---|
| • Gelijkzijdige driehoek met zijden van 6,5 cm | 2 |
| • Lijnstuk BT | 1 |
| • De juiste letters bij de punten | 1 |

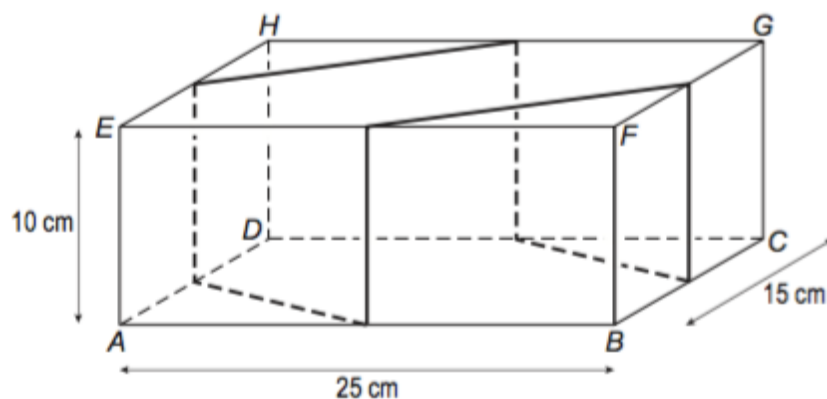
Opgave 5

VMBO BB wiskunde 2010-1 vraag 21 (4p)

Irene versiert een doos door er een koord op te plakken.

Hieronder is een model van de doos getekend.

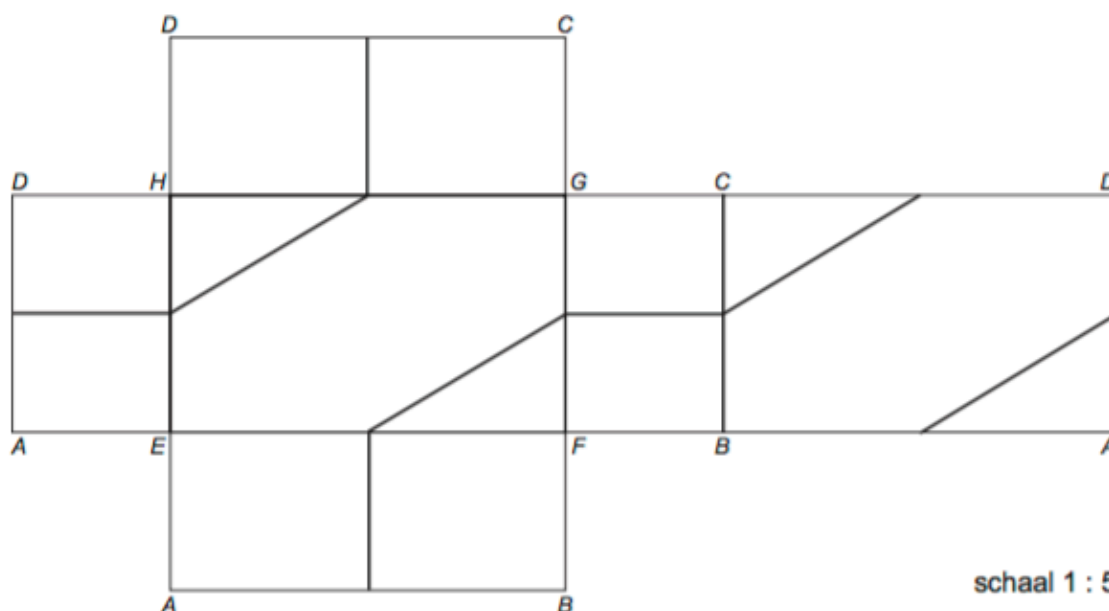
In dit model zie je hoe Irene de doos met een koord versiert heeft. Het koord gaat precies door het midden van een ribbe.



Hieronder staat een uitslag van het model van de doos op schaal 1 : 5 getekend. Een gedeelte van het koord is in de uitslag van het model al getekend.

Teken hieronder in deze uitslag de rest van het koord.

maximumscore 4



Opmerking

Voor elk fout getekend of vergeten lijnstuk één scorepunt aftrekken tot een maximum van vier scorepunten.

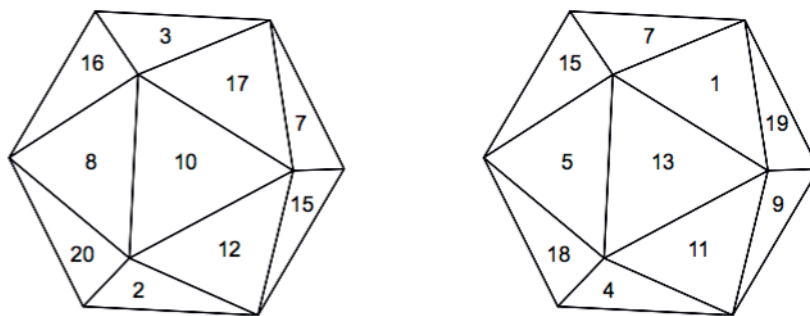
Opgave 6

VMBO GL wiskunde 2010-2 vraag 19 (3p)

Er bestaat ook een dobbelsteen in de vorm van een twintigvlak. Hiernaast zie je een foto van zo'n dobbelsteen.



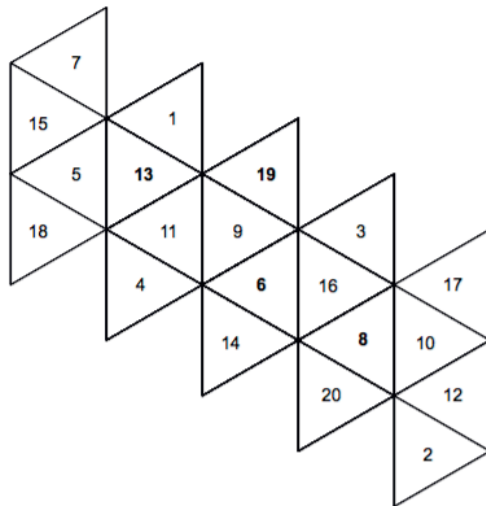
Onderstaande tekeningen laten deze dobbelsteen zien vanuit twee verschillende richtingen. Voor de duidelijkheid is de dobbelsteen zo gedraaid dat met deze twee tekeningen bijna alle getallen te zien zijn.



Op de uitwerkbijlage staat een uitslag van deze dobbelsteen met getallen. In deze uitslag ontbreken de getallen 6, 8, 13 en 19.

Zet in de uitslag deze getallen op de juiste plaats.

maximumscore 3



Opmerking

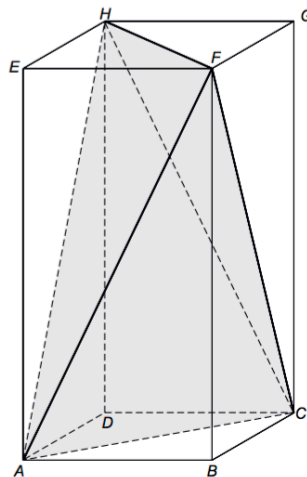
Voor elk fout of ontbrekend getal één scorepunt aftrekken tot een maximum van drie scorepunten.

Opgave 7

VMBO GL wiskunde 2010-2 vraag 24 (3p)

Hieronder zie je twee foto's van een ijsje. Het model van het ijsje past precies in balk ABCD EFGH, waarvan de vlakken ABCD en EFGH vierkant zijn. Het model bestaat uit vier even grote, gelijkbenige driehoeken ACF, ACH, AFH en CFH.

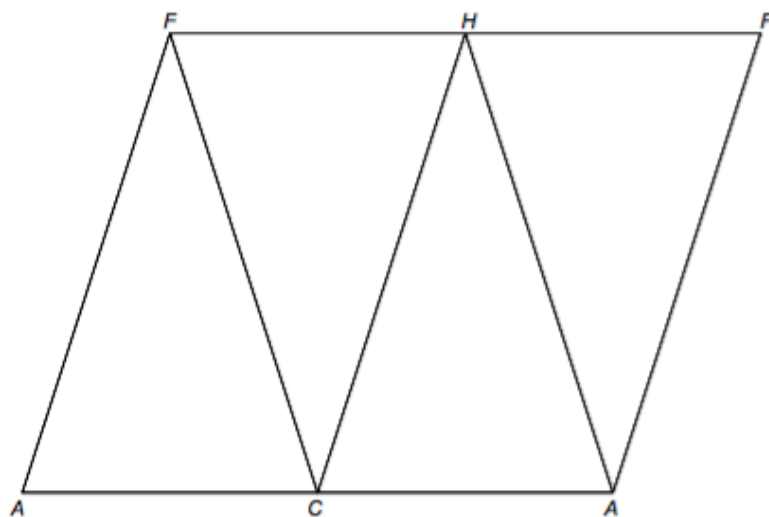
In deze driehoeken geldt $AF = AH = CF = CH = 9,8$ cm en $AC = FH = 6$ cm.



Voor het maken van de verpakking wordt eerst een uitslag getekend en daarna de oppervlakte uitgerekend. Op de uitwerkbijlage is de uitslag getekend. Zet bij alle hoekpunten in de uitslag de juiste letter.

maximumscore 3

Een voorbeeld van een goed antwoord



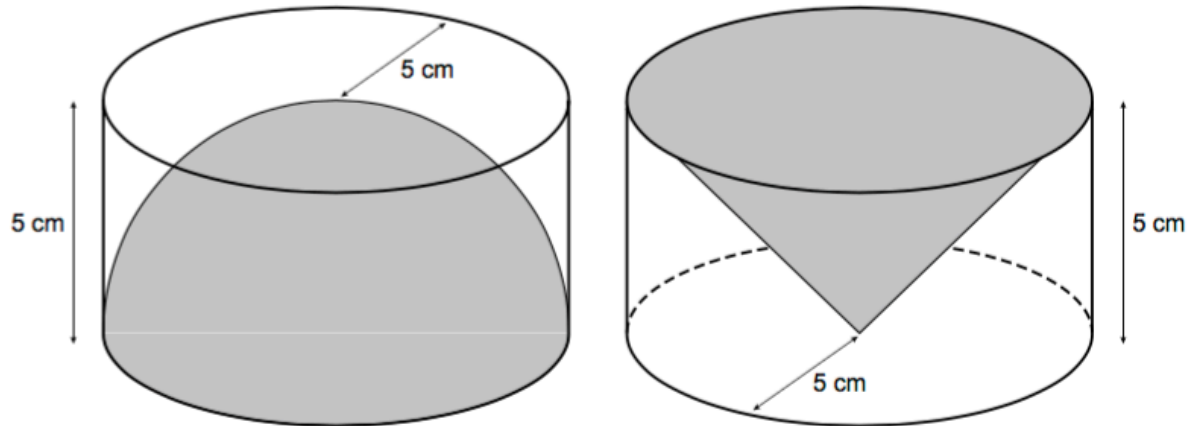
- De juiste letters van één driehoek (bijvoorbeeld ACF) 1
- Het correct afmaken 2

Opmerking

Per foute of ontbrekende letter één scorepunt in mindering brengen tot een maximum van drie scorepunten.

Opgave 8

VMBO GL wiskunde 2011-2 vraag 20 (4p)



Hierboven staan de twee cilinders met de halve bol en de kegel nog een keer afgebeeld. Op de uitwerkbijlage staat een verticale doorsnede door het midden van de beide cilinders op ware grootte getekend.

Teken op de uitwerkbijlage in deze doorsneden de halve bol en de kegel.

maximumscore 4

- Tekenen van het middelpunt van de cirkel in het midden van de onderste zijde 1
- Tekenen van de halve cirkel met een straal van 5 cm 1
- Tekenen van de top van de kegel in het midden van de onderste zijde 1
- Tekenen van twee rechte lijnen van de top naar de hoekpunten 1

